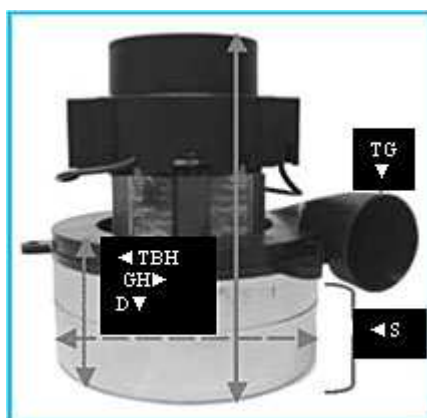


## Sací motory

### Jak najít správný motor ?



Celková výška v mm (GH)	
Výška turbíny v mm (TBH)	
Průměr turbíny v mm (D)	
S:	Stupně
TG:	Výfuk
Trubice:	Připojení pro trubici (na obrázku je motor bez připojení)

V: Napětí (spojovací )  
W: Výkon / Wattage  
Akk: Nízká hlučnost  
TF: Průtok  
BP: Bypass  
Q: I / S: Standardní kvalita  
L: Vysoká kvalita

## Sací motory – náhled











## Sací motory - popis

Číslo	Volt	Watt	Prům.	BP/TF	Stupňů	TG-Ro	Trubice	Q.	Obrázek č..
850001.000000	24	430	144	BP	2	ano		L	26
850002.000000	24	480	144	BP	2			L	22
850003.000000	24	500	144	BP	2			I	23
850004.000000	24	500	144	BP	2	Ano		I	6
850005.000000	24	640	144	BP	3			L	28
850006.000000	24	640	144	BP	3	Ano		L	29
850007.000000	24	600	144	BP	3			I	3
850008.000000	24	600	144	BP	3	Ano		I	7
850009.000000	36	640	144	BP	2	Ano		L	26
850010.000000	36	640	144	BP	2			L	22
850011.000000	36	500	144	BP	2	Ano		I	6
850012.000000	36	500	144	BP	2			I	23
850013.000000	36	600	144	BP	3			I	3
850014.000000	36	600	144	BP	3	Ano		I	7
850015.000000	36	730	144	BP	3	Ano		L	29
850016.000000	36	730	144	BP	3			L	28
850017.000000	230	1000	144	BP	2			I	23
850018.000000	230	1000	144	BP	2	Ano		I	6
850019.000000	230	1000	190	BP	2			L	8
850020.000000	230	1400	144	BP	3			I	3
850021.000000	230	1400	144	BP	3	Ano		I	7
850022.000000	36	480	144	BP	2	Ano		L	26
850023.000000	230	870	144	BP	2			L	22
850025.000000	230	1100	144	BP	2	Ano		L	26
850026.000000	230	1100	183	BP	3	Ano		L	9
850027.000000	230	850	144	TF	2			L	10
850028.000000	230	850	144	TF	2			L	12
850029.000000	230	1100	144	BP	2			L	14
850030.000000	230	900	144	BP	2			I	4
850032.000000	36	800	144	BP	3	Ano	Ano	I	30



850033.000000	24	500	144	BP	3	Ano	Ano	I	30
850034.000000	24	500	144	BP	2	Ano	Ano	I	13
850035.000000	230	900	144	TF	1			I	2
850036.000000	230	1000	144	BP	2	Ano	Ano	I	13
850037.000000	36	740	144	BP	3	Ano	Ano	L	32
850038.000000	24	500	144	BP	3	Ano	Ano	L	32
850039.000000	230	1100	144	BP	2			L	22
850040.000000	230	875	144	BP	1			L	20
850041.000000	24	640	144	BP	3			L	15
850043.000000	24	640	144	BP	3		Ano	L	11
850044.000000	230	1000	144	BP	1			I	5
850045.000000	24	430	144	BP	2	Ano	Ano	L	27
850047.000000	24	500	144	BP	3		Ano	I	31
850049.000000	24	480	144	BP	2			L	14
850050.000000	36	650	144	BP	2			L	14
850054.000000	36	600	144	BP	3			L	15
850056.000000	36	550	144	BP	2			L	22
850059.000000	230	1600	183	BP	3	Ano		L	9
850060.000000	230	900	144	BP	1	Ano	Ano	I	21
850061.000000	230	1000	144	TF	2			L	1
850062.000000	230	1300	183	BP	2	Ano		L	33
850063.000000	230	1300	144	BP	2			S	24
850064.000000	230	1000	144	BP	2			S	25
850065.000000	230	1100	144	TF	2			S	19
850066.000000	230	1100	144	BP	2			S	25
850067.000000	230	1100	144	TF	1			S	17
850068.000000	230	800	144	TF	1			S	18
850069.000000	36	700	144	BP	2			S	24
850070.000000	230	1050	144	TF	2			S	12
850071.000000	230	1000	144	BP	2			S	24
850072.000000	230	1200	144	BP	2			I	23
850073.000000	36	950	183	BP	2	Ano		L	33
850074.000000	230	1000	144	BP	2			I	23
850075.000000	230	1000	144	TF	2			I	1



850076.000000	230	800	144	BP	2			S	25
850077.000000	24	550	144	BP	2			S	24
850079.000000	230	550	144	BP	2	Ano	Ano	I	13
850080.000000	230	550	144	BP	2	Ano		I	6
850081.000000	24	500	144	BP	2		Ano	I	37
850082.000000	230	1000	144	BP	2		Ano	I	37
850083.000000	230	1000	144	BP	3	Ano	Ano	I	30
850084.000000	230	1300	144	BP	3		Ano	I	31
850085.000000	230	1100	144	BP	2			I	4
850086.000000	24	640	144	BP	3	Ano	Ano	L	32
850087.000000	36	640	144	BP	2	Ano		I	6
850088.000000	230	1100	144	BP	1			I	5
850089.000000	36	500	144	BP	2			I	23
850091.000000	230	1400	144	BP	2			S	25
850092.000000	230	750	110	TF	2			I	38
850093.000000	230	850	110	TF	2			I	38
850094.000000	230	1000	144	BP	2			I/A	42
850095.000000	230	1200	144	BP	2			I/A	42
850096.000000	230	1000	144	TF	2			S	40
850097.000000	230	1000	144	TF	2			S	39
850098.000000	230	1200	145	BP	2			S	24
850099.000000	230	850	110	TF	2			I/A	41
850101.000000	230		127	TF	1			I/A	44
850102.000000	24		144	BP				L	45
850103.000000	220	1100	183	BP				L	46
850104.000000	230	1300	183	BP		Ano		L	47
850105.000000	230	1300	190	BP	3			I	48
850107.000000	230	1000	144	BP	2			I	23
850139.000000	240	1100	144	BP	2			L	22